

Die Seiten 1-2
betreffen nur
TCO'99-Modelle.
Unterscheiden Sie
die Modelle anhand
des Etiketts an der
Rückseite.



Glückwunsch!

Sie haben ein TCO'99-genehmigtes und -gekennzeichnetes Produkt gekauft! Dank Ihrer Wahl haben Sie ein Produkt erworben, das für den professionellen Gebrauch entwickelt wurde. Ihr Kauf hat auch dazu beigetragen, die Umweltbelastung zu mindern und zudem die Entwicklung von umweltangepassten Elektronikprodukten voranzutreiben.

Warum haben wir Computer mit Umweltkennzeichnung?

In vielen Ländern ist die Umweltkennzeichnung eine feststehende Methode dafür geworden, die Anpassung von Gütern und Dienstleistungen an die Umwelt zu ermutigen. Das Hauptproblem ist, soweit Computer und andere Elektronikgeräte betroffen sind, dass für die Umwelt schädliche Substanzen sowohl in den Produkten als auch während der Herstellung verwendet werden. Da eine zufriedenstellende Wiederverwertung für die Mehrzahl der Elektronikgeräte nicht möglich gewesen ist, dringen diese potentiell schädlichen Substanzen früher oder später in die Natur ein.

Es gibt auch andere Merkmale eines Computers, z.B. Energieverbrauchspegel, die unter den Gesichtspunkten sowohl der (internen) Arbeit als auch natürlicher (externer) Umgebungen wichtig sind. Da alle Methoden einer konventionellen Elektrizitätsgewinnung die Umwelt negativ beeinflussen (saure und klimaverändernde Ausstöße, radioaktiver Abfall, usw.), ist es unerlässlich, Energie zu sparen. Elektronikgeräte in Büros verbrauchen eine enorme Menge an Energie, da sie oft durchgehend eingeschaltet gelassen werden.

Was ist von der Kennzeichnung betroffen?

Dieses Produkt entspricht den Anforderungen des TCO'99-Programms, was internationale und umweltbezogene Kennzeichnung von Personalcomputern vorsieht. Das Kennzeichnungsprogramm wurde aus einem Gemeinschaftsprojekt der TCO (dem schwedischen Bündnis professioneller Angestellter), der Naturskyddsforeningen (der schwedischen Gesellschaft für Naturschutz) und der NUTEK (dem Nationalausschuss für industrielle und technische Entwicklung in Schweden) entwickelt.

Die Anforderungen decken einen breiten Problembereich ab: Umwelt, Ergonomie, Nutzbarkeit, Erzeugung elektrischer und magnetischer Felder, Energieverbrauch sowie Schutz gegen Stromschlag und Brand. Die Umweltforderungen betreffen Beschränkungen, unteren anderem, der Anwesenheit und Verwendung von Schwermetallen, bromierter und gechlorter Flammenhemmer, CFCs (Freonen) und gechlorten Lösungsmitteln. Das Produkt muss zur Wiederverwertung aufbereitet werden und der Hersteller ist verpflichtet, einen Umweltplan vorzulegen, der in jedem Land, in dem die Firma ihre Betriebspolitik implementiert, eingehalten werden muss.

Die Energieanforderungen beinhalten die Forderung, dass der Computer und/oder das Bildschirmgerät nach einer gewissen Inaktivitätszeit seinen Stromverbrauch sofort oder schrittweise auf eine niedrigere Ebene reduziert. Die Zeit zur Reaktivierung des Computers soll für den Benutzer angemessen sein.

Gekennzeichnete Produkte müssen strengen Umwelanforderungen erfüllen, z.B. hinsichtlich Abschwächung elektrischer und magnetischer Felder, körperlicher und visueller Ergonomie und guter Nutzbarkeit.

Auf der Rückseite dieses Heftchens finden Sie eine kurze Zusammenfassung der Umwelanforderungen, die dieses Produkt erfüllt. Sie können eine vollständige Dokumentation der Umweltkriterien bei nachstehender Adresse bestellen:

TCO Development

SE-114 94 Stockholm, Sweden

Fax: +46 8 782 92 07

E-Mail (Internet): development@tco.se

Aktuelle Informationen bezüglich TCO'99-genehmigter und -gekennzeichneter Produkte können auch über das Internet unter folgender Adresse eingeholt werden: <http://www.tco-info.com/>

Umweltanforderungen

Flammenhemmer

Flammenhemmer sind in gedruckten Leiterplatten, Kabeln, Leitungen, Hüllen und Gehäusen vorhanden. Sie dienen zur Verhinderung, mindestens jedoch zur Verzögerung der Ausbreitung von Feuer. Bis zu 30% des Plastiks in einem Computergehäuse kann aus flammenhemmenden Substanzen bestehen. Die meisten Flammenhemmer enthalten Brom oder Chlor und sind mit einer anderen Gruppe von Umwelttoxinen verwandt, PCBs. Sowohl Brom oder Chlor enthaltende Flammenhemmer als auch PCBs stehen im Verdacht, aufgrund biologischer Akkumulationsprozesse* schwere gesundheitliche Schäden herbeizuführen, wie Fortpflanzungsschäden bei fischfressenden Vögeln und Säugetieren. Flammenhemmer sind in menschlichem Blut gefunden worden und Forscher fürchten, daß Störungen in der Fötusentwicklung auftreten könnten.

Diesbezügliche TCO'99-Forderungen beinhalten, dass plastische Komponenten, die mehr als 25 Gramm wiegen, kein organisch gebundenes Chlor und Brom enthalten dürfen. Flammenhemmer dürfen in gedruckten Leiterplatten vorhanden sein, da hierfür noch kein Ersatz gefunden wurde.

Kadmium

* *Biologische Akkumulation steht für Substanzen, die sich in lebenden Organismen ansammeln.*

Kadmium ist in wiederaufladbaren Batterien und in den farberzeugenden Schichten bestimmter Computerbildschirme vorhanden. Kadmium beschädigt das Nervensystem und ist in hohen Dosen toxisch. Diesbezügliche TCO'99-Anforderungen legen fest, dass Batterien, farberzeugende Schichten von Bildschirmen und elektrische oder elektronische Komponenten kein Kadmium enthalten dürfen.

Quecksilber

Quecksilber ist manchmal in Batterien, Relais und Schaltern vorhanden. Quecksilber beschädigt das Nervensystem und ist in hohen Dosen toxisch. Diesbezügliche TCO'99-Anforderungen legen fest, dass Batterien kein Quecksilber enthalten dürfen. Sie fordern auch, dass kein Quecksilber in elektrischen oder elektronischen Komponenten, die mit dem gekennzeichneten Gerät in Verbindung stehen, vorhanden sein darf.

CFCs (Freone)

Diesbezügliche TCO'99-Anforderungen legen fest, dass weder CFCs noch HCFCs bei der Herstellung des Produkts oder seiner Verpackung verwendet werden dürfen. CFCs (Freone) verwendet man manchmal zum Waschen gedruckter Leiterplatten. CFCs spalten Ozon auf, beschädigen dadurch die Ozonschicht in der Stratosphäre und verstärken den Empfang ultravioletter Strahlung auf der Erde, was z.B. zu einem vermehrten Auftreten von (bösartigem) Hautkrebs führt.

Blei**

Blei findet man in Bildröhren, Bildschirmen, Lötzinnen und Kondensatoren. Blei beschädigt das Nervensystem und führt in höheren Dosen zur Bleivergiftung. Diesbezügliche TCO'99-Anforderungen gestatten die Einbeziehung von Blei, da hierfür noch kein Ersatz gefunden wurde.

*** Blei, Kadmium und Quecksilber sind biologisch akkumulierende Schwermetalle.*

Bedienungsanleitungen

Vielen Dank für Ihren Kauf dieses hochauflösenden Multiscan-Farbmonitors.
Lesen Sie diese Anleitung vor der Installation bitte gründlich durch.

ERKLÄRUNG ZU FCC-HOCHFREQUENZSTÖRUNGEN

WARNUNG: (FÜR FCC-GENEHMIGTE MODELLE)

Bei Prüfung dieses Gerätes wurde festgestellt, dass es mit den Einschränkungen eines Digitalgeräts der Klasse B, laut Teil 15 der FCC-Vorschriften, übereinstimmt. Diese Einschränkungen dienen einem angemessenen Schutz gegen nachteilige Störfelder bei Installation in einer Wohngegend. Dieses Gerät erzeugt und benutzt Hochfrequenzenergien, kann diese auch abstrahlen und den Funkverkehr empfindlich stören, wenn es nicht den Anleitungen entsprechend installiert und benutzt wird. Es kann jedoch nicht gewährleistet werden, dass bei einer bestimmten Installation keine Störfelder entstehen. Sollte dieses Gerät den Radio- oder Fernsehempfang nachteilig stören, was sich durch Aus- und Einschalten des Gerätes feststellen lässt, wird der Benutzer zum Versuch ermuntert, die Störung mittels eine oder mehrere der folgenden Maßnahmen zu korrigieren:

- Empfangsantenne versetzen oder neu ausrichten.
- Den Monitor und das Empfangsgerät weiter voneinander entfernt aufstellen.
- Den Monitor an die Steckdose eines Stromkreises anschließen, an den nicht auch das Empfangsgerät angeschlossen ist.
- Den Händler oder einen professionellen Techniker um Abhilfe bitten.

FCC-Warnung:

Um eine fortwährende FCC-Übereinstimmung zu garantieren, muss der Benutzer eine geerdete Anschlussleitung und das mitgelieferte abgeschirmte Videoschnittstellenkabel mit gebundenem Ferritkern verwenden. Nicht genehmigte Änderungen oder Modifizierungen dieses Monitors wird die Befugnis des Benutzers, dieses Gerät zu bedienen, annullieren.

Hinweis: Es muss nötigenfalls abgeschirmte Interfacekabel benutzt werden, um den Emissionsgrenzwerten zu entsprechen.

EMI-Bestätigung

Das Digitalgerät der Klasse Class B entspricht allen Anforderungen der kanadischen Verordnung zu Störfelder erzeugenden Geräten.

Cet appareil numérique de class B respecte toutes les exigences du Reglement sur le materiel brouilleur du Canada.

Inhaltsverzeichnis

Erste Schritte zur Inbetriebnahme	1
Schnellinstallation	1
Steuerkonsole an der Vorderseite	2
Bedienung	3
Merkmale	3
OSD-Funktion benutzen	3
Zeitsteuerungsmodus	5
Weitere Informationen	6
Technische Daten	6
Sicherheitsmaßnahmen	7
Pflege und Wartung	8

Erste Schritte zur Inbetriebnahme

Erster Schritt

Wir danken Ihnen für den Kauf dieses leistungsstarken Monitors!

Im Lieferumfang dieses Monitor ist enthalten:

- ❖ Videokabel mit 15-pol. D-SUB-Anschluss.
- ❖ Anschlussleitung.
- ❖ Bedienungsanleitung oder CD-ROM (die Sie gerade lesen)

Schnellinstallation

1. Videokabel anschließen

Vergewissern Sie sich, dass sowohl der Monitor als auch Computer ausgeschaltet sind. Verbinden das Videokabel mit dem Computer und dann mit dem Monitor.

2. Anschlussleitung verbinden

Verbinden Sie die Anschlussleitung mit einer ordnungsgemäß geerdeten Steckdose und dann mit dem Monitor.

3. Computer und Monitor einschalten

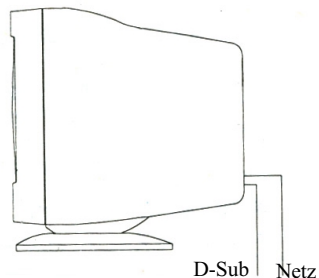
Schalten Sie erst den Computer und dann den Monitor ein.

4. Windows-Benutzer: Den Zeitsteuerungsmodus einstellen

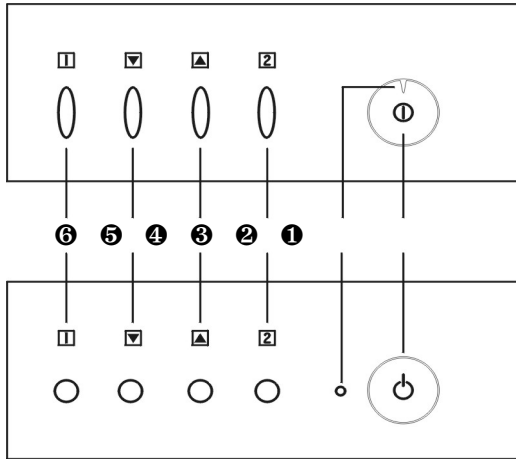
(Auflösung und Bildwiederholrate)

Beispiel: 800 x 600 @ 75 Hz

Auflösung Klicken Sie die Windows-Arbeitsoberfläche mit der rechten Maustaste an, und wählen Sie Eigenschaften > Einstellungen > «Auflösung». Stellen Sie die Auflösung ein. Bildwiederholrate (vertikale Frequenz) Anleitungen hierzu sind im Handbuch Ihrer Grafikkarte angegeben.



Steuerkonsole an der Vorderseite



- | | |
|--------------------|--------------------|
| ❶ Ein/Ausschalter | ❷ Erhöhen |
| ❸ Betriebsanzeige | ❹ Senken |
| ❹ Funktionstaste 2 | ❺ Funktionstaste 1 |

Bedienung

Merkmale

- Dieser Monitor steuert den Kontrast, die Helligkeit und weitere Bildmerkmale mit einer CPU.

OSD-Funktion benutzen

1 drücken, um das OSD-Menü aufzurufen und mit Δ einstellen oder mit ∇ Richtung steuern.

2 drücken, um den gewünschten Punkt anzugeben und mit Δ oder ∇ Wert erhöhen bzw. senken.

OSD-Funktion

Symbol	Punkt	Funktionsbeschreibung
	Kontrast	-Steuert die Videoverstärkung.
	Helligkeit	-Steuert die Bildhelligkeit.
	Zoom	-Zoom ein oder aus.
	Horizontale Position	-Stellt die horizontale Position des Bildes ein.
	Bildbreite	-Stellt die horizontale Größe (Breite) des Bildes ein.
	Vertikale Position	-Stellt die vertikale Position des Bildes ein.
	Bildhöher	-Stellt die vertikale Größe (Höhe) des Bildes ein.
	Zurücksetzen	- ^ und v gleichzeitig drücken, um den voreingestellten Speicherinhalt aufzurufen.
	Kissenverzeichnung	-Steuert die Kissenverzerrung des Bildes.
	Trapez(verzeichnung)	-Stellt die vertikale Ungleichmäßigkeit des Bildes ein.
	Parallelogramm	-Macht die Bildkanten parallel.
	PinBalance	-Macht die Krümmung an beiden Seiten symmetrisch.
	Neigung/Ecke	-Justiert die Neigung des Bildes und die nach innen/außen gerichtete Position der vier Ecken.
	Farbe anzeigen	-Stellt die Farbtemperatur ein.
	Entmagnetisieren	-Entmagnetisiert das Bild.
	Sprache	-Wählt die bevorzugte Sprache an.
	Modusanzeige	-Zeigt die voreingestellte horizontale/vertikale Frequenz und den Modus.
	Moiré-Reduktion	-Reduziert den horizontalen und vertikalen Moiré-Effekt.
	OSD-Position	-Stellt die horizontale/vertikale OSD-Position ein.

* Es handelt sich hier um alle OSD-Merkmale; Ihr Monitor verfügt eventuell nicht über alle oben aufgelisteten Funktionen.

Zeitsteuerungsmodus

Zeitsteuerungsmodi bei 85 KHz

VGA	640 x 400 @ 70HZ
VESA	640 x 480 @ 85HZ
VESA	800 x 600 @ 75HZ
VESA	800 x 600 @ 85HZ
VESA	1024 x 768 @ 75HZ
VESA	1024 x 768 @ 85HZ
VESA	1280 x 1024 @ 60HZ
VESA	1280 x 1024 @ 75HZ
VESA	1600 x 1200 @ 65HZ
Macintosh	832 x 624 @75HZ
Macintosh	1024 x 768 @75HZ
Macintosh	1152 x 870 @75HZ

Zeitsteuerungsmodi bei 95 KHz

VESA	640 x 350 @ 85HZ
VESA	720 x 400 @ 85HZ
VESA	640 x 480 @ 85HZ
VESA	800 x 600 @ 75HZ
VESA	800 x 600 @ 85HZ
VESA	1024 x 768 @ 75HZ
VESA	1024 x 768 @ 85HZ
VESA	1152 x 864 @ 75HZ
VESA	1280 x 960 @ 85HZ
VESA	1280 x 1024 @ 75HZ
VESA	1280 x 1024 @ 85HZ
VESA	1600 x 1200 @ 75HZ

Weitere Informationen

Technische Daten

Bildröhre	Typ	19-Zoll (Sichtgröße 18-Zoll)	
	Lochmaske	Siehe Angabe auf Lieferkarton.	
	Phosphor	RGB, mittleres Nachleuchten	
	Glasfläche	Antistatisch, blendfrei beschichtet.	
Eingangssignal	Video	RGB Analog	
	Sync	H/V separat (TTL)	
		H: 30-95 KHz (95K Modus)	
		H: 30-85 KHz (85K Modus) V:50-160 Hz	
Kompatibilität	IBM-PC	IBM [®] XT, AT, 386, 486, Pentium [®] , PS/2 und kompatible PCs.	
	Macintosh	Macintosh II, LC, Quadra-Serie, Power Mac, Macintosh-Klone.	
Anschlüsse	Rückseite	Videoeingang	15-pol. D-SUB
		Netz	3-pol. Stecker
Leistung	Spannung	AC	100-240 V
	Aufnahme	AC	130 Watt (typisch)
Stromspararten	Ein	<130 W typisch (grüne LED)	
	DPMS-Standby	<15 W (orangefarbene LED)	
	DPMS-Suspend	<15 W (orangefarbene LED)	
	DPMS-Aus	<5 W (orangefarbene LED)	

Sicherheitsmaßnahmen

Dieser Monitor ist nach dem Grundsatz hergestellt und getestet, dass Sicherheit über alles geht. Unsachgemäße Verwendung oder Installation kann jedoch zu Gefahrensituation sowohl für den Monitor als auch für den Benutzer führen. Lesen Sie die folgenden WARNUNGEN vor der Installation genau durch und bewahren Sie diese Anleitung in Griffweite auf.

WARNUNGEN:

- ◆ Dieser Monitor muss mit den richtigen Stromquellen betrieben werden, die auf einem Etikett an der Rückseite des Monitors angegeben sind. Wenn Sie sich über die Stromversorgung in Ihrem Wohngebiet unsicher sind, fragen Sie Ihren Händler oder die Elektrizitätsgesellschaft vor Ort.
- ◆ Versuchen Sie nicht, den Monitor selbständig zu reparieren, da er keine vom Benutzer wartbaren Teile enthält. Der Monitor sollte nur von einem qualifizierten Techniker repariert werden.
- ◆ Entfernen Sie das nicht Monitorgehäuse. Es befinden sich Hochspannungsteile im Innern, die dem menschlichen Körper einen Stromschlag versetzen können, auch wenn die Anschlussleitung herausgezogen ist.
- ◆ Benutzen Sie den Monitor nicht mehr, wenn sein Gehäuse beschädigt ist. Beauftragen Sie einen Techniker vom Kundendienst mit seiner Überprüfung.
- ◆ Stellen Sie Ihren Monitor nur in einer sauberen, trockenen Umgebung auf. Ziehen Sie sofort den Monitorstecker heraus, wenn er feucht geworden ist, und wenden Sie sich an Ihren Kundendienst.
- ◆ Ziehen Sie immer den Monitorstecker heraus, bevor Sie ihn reinigen möchten. Wischen Sie das Gehäuse mit einem sauberen, trockenen Tuch ab. Geben Sie das Reinigungsmittel, das nicht auf Ammoniak basieren darf, auf das Tuch, nicht direkt auf den Glasschutz des Monitors.
- ◆ Halten Sie den Monitor fern von magnetischen Objekten, Motoren, Fernsehgeräten und Transformatoren.
- ◆ Stellen Sie keine schweren Gegenstände auf das Kabel oder die Anschlussleitung.
- ◆ Bei Geräten mit Netzsteckern muss sich die Steckdose nahe den Geräten befinden und leicht erreichbar sein.

Pflege und Wartung

Pflege

- Vermeiden Sie es, Ihren Monitor Sonnenlicht oder anderen Hitzequellen direkt auszusetzen. Stellen Ihren Monitor abgewandt vom Sonnenlicht auf, um relative Blendfreiheit zu garantieren.
- Stellen Sie Ihren Monitor an einem gut belüfteten Platz auf. Stellen Sie keine schweren Gegenstände oben auf Ihren Monitor.
- Achten Sie darauf, dass Ihr Monitor an einem Platz installiert wird, der sauber und frei von Feuchtigkeit ist.
- Halten Sie Ihren Monitor fern von Magneten, Motoren, Transformatoren, Lautsprechern und Fernsehgeräten.

Sicherheitshinweise:

- Wenn Ihr Monitor Rauch, unnormale Geräusche oder Geruch erzeugt, schalten Sie ihn sofort aus und verständigen Sie Ihren Kundendienst.
- Entfernen Sie nie die rückseitige Abdeckung Ihres Monitorgehäuses. Im Innern des Anzeigeräts befinden sich Hochspannungsteile, die dem menschlichen Körper einen Stromschlag versetzen können.
- Versuchen Sie nie, Ihren Monitor selbständig zu reparieren. Kontaktieren Sie immer Ihren Kundendienst oder einen qualifizierten Techniker, wenn er repariert werden muss.